

Simulation and Optimization of Demercaptanization of Propane and Butane in South Pars Gas Refineries

Seyyed Hamid Esmaeili-Faraj^{1*}, Abdolmotaleb Bijani², Mojtaba Saei Moghaddam³

1-Department of Chemical and Material Engineering, Shahrood University of Technology, Shahrood, Iran, 3619995161

2-Institute of Higher Education Jihad University of Isfahan Province, Isfahan, Iran, 8418155759.

3--Department of Chemical Engineering, Quchan University of Technology, Quchan, Iran, 9477167335.

*h.esmaeili@shahroodut.ac.ir

Abstract

Research subject: Propane and butane that are the contents of LPG are separated from natural gas in the unit 107 of 5th refinery of South Pars Gas Company (SPGC) and then they are purified from mercaptans in units 114 and 115 respectively. The concentration of methyl mercaptan and ethyl mercaptan in the propane stream are 551 and 46ppm, respectively, and the concentration of these components in butane stream are 1218 ppm and %0.8, respectively. In order to remove mercaptans from butane and propane, aqueous solution of sodium hydroxide with 15 to %20 wt. is used for the scrubbing.

Research approach: In this research, using the Petro-SIM software, which is a particular simulator for oil and gas industries, the units ,113 114, and 115 of 5th refinery of SPGC are simulated.

Main results: The results of the simulation are compared with the data of both experimental data and design documents. The maximum error between DSO concentration of the simulation results and design data was %7 and it is showed that they are goodly match. Then, using the software optimizer the operating parameters is optimized. The objective function for optimization was the mole fraction of methyl- and ethyl-mercaptan in all of products. The minimization of objective function is the main goal of optimization. The optimization results show that by increasing the extraction temperature in the unit of 115 up to 46 ° C, the concentration of mercaptan in the products can be reduced. The other independent parameters do not affect the final result of the process.

key words

Simulation
Optimization
Demercaptanization
Petro-SIM software
LPG

*To whom correspondence should be addressed:

h.esmaeili@shahroodut.ac.ir

شبیه‌سازی و بهینه‌سازی مرکاپتان زدائی از پروپان و بوتان در پالایشگاه‌های گاز پارس جنوبی

سید حمید اسماعیلی فرج^{۱*}، عبدالمطلب بیژنی^۲، مجتبی ساعی مقدم^۳

۱- گروه مهندسی شیمی و مواد، دانشگاه صنعتی شاهرود، شاهرود، ایران، ۳۶۱۹۹۵۱۶۱

۲- موسسه غیر انتفاعی آموزش عالی جهاد دانشگاهی استان اصفهان، اصفهان، ایران،
۸۴۱۸۱۵۵۷۵۹

۳- گروه مهندسی شیمی، دانشگاه صنعتی قوچان، قوچان، ایران، ۹۴۷۷۱۶۷۳۳۵

چکیده

در واحد ۱۰۷ پالایشگاه گاز فاز ۹ و ۱۰ پارس جنوبی محصولات بوتان و پروپان که اجزای گاز مایع هستند از گاز طبیعی جدا می‌شوند. سپس هر یک از این محصولات برای عاری سازی از مرکاپتانها به واحدهای ۱۱۴ و ۱۱۵ ارسال می‌شوند. غلظت متیل مرکاپتان و اتیل مرکاپتان در پروپان به ترتیب ۵۵۱ ppm و ۴۶ ppm و غلظت این ترکیبات در بوتان به ترتیب برابر ۱۲۱۸ ppm و ۰/۸٪ وزنی است. به منظور خارج کردن مرکاپتان‌ها از محصولات بوتان و پروپان، فرایند شستشو با محلول آبی هیدروکسید سدیم با غلظت ۱۵ تا ۲۰ درصد وزنی به کار برده می‌شود. در این تحقیق با استفاده از نرم افزار Petro-SIM که مخصوص شبیه سازی واحدهای فرایندی در صنعت نفت و گاز است، واحدهای ۱۱۳، ۱۱۴ و ۱۱۵ پالایشگاه گاز فاز ۹ و ۱۰ پارس جنوبی شبیه سازی شده است. نتایج حاصل از شبیه سازی با نتایج آزمایش‌های تجربی و داده‌های موجود در اسناد طراحی کارخانه مقایسه شده است. ماکزیمم خطای بین غلظت DSO در نتایج شبیه سازی و داده‌های طراحی ۷ درصد بود که تطابق بالایی بین آن‌ها دیده می‌شود و نشان از صحت شبیه سازی دارد. در ادامه با استفاده از ابزار بهینه ساز نرم-افزار به بهینه سازی مولفه‌های عملیاتی پرداخته شده است. تابع هدف در بهینه سازی مینیمم نمودن غلظت متیل و اتیل مرکاپتان در جریانهای محصول هر یک از واحدها است. نتایج بهینه سازی فرایند نشان می‌دهد که با افزایش دمای استخراج در واحد ۱۱۵ به ۴۶ درجه سانتی‌گراد می‌توان غلظت مرکاپتان در محصولات را کاهش داد. سایر مولفه‌های مستقل بر نتیجه نهایی فرایند تأثیری ندارند و بدون تغییر مانده‌اند.

کلمات کلیدی

شبیه‌سازی
بهینه‌سازی
مرکاپتان زدائی
نرم افزار Petro-SIM
گاز مایع

*مسئول مکاتبات:

h.esmaeili@shahroodut.ac.ir

۱ مقدمه

مرکاپتان ها نوعی از سولفیدهای آلی هستند که به طور گسترده ای در محصولات نفتی و گازی وجود دارند و حضور آن ها موجب افت کیفیت محصول می شوند. لذا حذف این ترکیبات از مشتقات نفتی که در صنایع نفت و گاز به عملیات شیرین سازی مشهور است، بسیار ضروری است [۱]. به منظور جداسازی ترکیبات حاوی سولفور مانند هیدروژن سولفید و مرکاپتان های سبک، فرایندهای مراکس و DMD و DMC با استفاده از عملیات شستشو با محلول سدیم هیدروکسید، کاتالیزور آلی-فلزی و تزریق اکسیژن طراحی و اجرا شده اند. طی این فرایندها، مرکاپتان ها تبدیل به دی سولفیدهای کم ضررتر می شوند [۲]. کاتالیزور مورد استفاده معمولاً فتالوسیانین های فلزات واسطه از جمله کبالت است [۳ و ۴].

طبق استاندارد ASTM حداکثر گوگرد مجاز در گازهای تصفیه شده $22/9 \text{ mg/Nm}^3$ و حداکثر مرکاپتان مجاز $11/5 \text{ mg/Nm}^3$ است [۵]. وجود ترکیبات گوگردی از جمله مرکاپتان در محصولات نفت و گاز باعث پایین آمدن ارزش حرارتی سوخت، خوردگی تجهیزات، داشتن بوی بد و ارتباط با آلودگی محیط زیست می شود که لازم است وجود این ترکیبات در حد مجاز خود قرار گیرند [۵].

استفاده از فرایندهای گوگردزدایی جدید مانند گوگردزدایی زیستی، گوگردزدایی کاتالیزوری و غشایی و مقایسه آن ها با فرایند گوگردزدایی از مایعات گازی سبک (پروپان و بوتان) به روش مراکس و ارزیابی فنی و اقتصادی فرایند مراکس توسط علیزاده و همکارانش در سال ۱۳۹۱ مورد بررسی قرار گرفت [۶]. به این منظور و پس از مرور کلیه فناوری های گوگردزدایی از مایعات نفتی، واحد مراکس با استفاده از نرم افزار Aspen-Hysys و برای مرکاپتان زدائی از دو نوع خوراک پروپان و بوتان مایع، شبه سازی شد و سپس ارزیابی های اقتصادی بر مبنای آن صورت گرفت [۶].

قربانی و رشیدی (۱۳۹۳) به تولید و به کارگیری جاذب نانو ساختار ۴A که قادر است با توجه به مشخصات فرایندی واحدهای ۱۱۳ و ۱۱۴ در پالایشگاه پنجم شرکت مجتمع گاز پارس جنوبی، به فرآورش محصولات پروپان و بوتان بینجامد پرداخته اند. هدف آن ها رساندن محصولات پالایشگاه به کیفیت مطلوب متناسب با بازارهای جهانی اعم از کاهش ترکیبات گوگردی و مقدار آب موجود در محصول بوده است. تهیه و تأمین جاذب پیشنهادی آن ها در داخل کشور امکان پذیر است و می تواند جایگزین واحد شست و شو با کاستیک و بخش نم زدایی شود [۷].

در سال ۱۹۹۱ لیتاو و همکارانش به منظور رسیدن به درک بهتری از رفتار فرایند مراکس، کربن فعال اشباع با

کاتالیزور مراکس در هر دو مقیاس آزمایشگاهی و صنعتی با استفاده از روش های عددی شبه سازی کردند. در این شبه سازی، سامانه بستر ثابت با استفاده از مدل ناهمگن یک بعدی با فرض انتقال جرم خارجی و منافذ، در نظر گرفته شد که برای حل معادلات مدل، روش های مختلف عددی نظیر روش متعامد کلی، تعامد در جزء محدود و روش مشخصه ها مورد استفاده قرار گرفت و مقایسه ای بین روش جزء محدود و روش مشخصه ها در خصوص زمان مورد نیاز برای حل معادلات مدل توسط رایانه انجام گرفت. نتایج نشان داد که روش مشخصه نیاز به زمان بیشتری برای حل با رایانه دارد [۸].

در سال ۲۰۱۲، گانگیولی و همکارانش سینتیک اکسایش فاز مایع از گروه های گوگردی سبک با استفاده از کاتالیزور جدید کبالت فتالوسیانین سولفونامید را در راکتور نیمه پیوسته مورد بررسی قرار دادند که در این پژوهش ۱-بوتانتیول به نمایندگی از گروه های تیول در محدوده سبک تر از برش های نفتی مانند گاز مایع و نفتای سبک جریان مستقیم انتخاب شد. سپس اثر مولفه های فرایند مانند غلظت کاتالیزور و غلظت مرکاپتان خوراک اولیه بر سرعت واکنش مورد بررسی قرار گرفت و معادله سرعتی بر اساس سازوکار واکنش برای توضیح رفتار و مشاهدات آزمایشگاهی استخراج شد. مولفه های آن با استفاده از برازش خطی و سپس تنظیم با استفاده از روش بهینه سازی به دست آمده است [۹].

علاوه بر این به دلیل اهمیت سرعت واکنش و لزوم وارد کردن آن در شبه سازی، گانگیولی و همکارانش در سال ۲۰۱۳ مطالعاتی بر روی معادله سینتیک واکنش انجام دادند و معادله سرعت واکنش به صورت معادله (۱) حاصل شد [۱۰].

$$-r_{RSH} = 3.395 \times 10^6 \cdot e^{-\frac{13972}{RT}} C_{cat} C_{RSH} \quad (1)$$

که در این معادله مذکور، C_{cat} غلظت کاتالیزور مراکس برحسب ppm و منظور از C_{RSH} غلظت مرکاپتان برحسب mol/L است و در این رابطه، ثابت سرعت براساس رابطه آرنیوس تعریف شده است. انرژی فعال سازی برحسب kJ/mol و ضریب ثابت معادله آرنیوس بر حسب ppm/min است [۱۰].

احسانی و همکارانش نیز در ۲۰۱۳ به بررسی سینتیک تبدیل اتیل مرکاپتان در بنزین و نفت سفید پرداخته و این فرایند را مدل سازی و شبه سازی کردند. آزمایش در راکتور نیمه پیوسته به صورت ستون حبابی انجام شد و ثابت شد که افزایش دما باعث بهبود سرعت واکنش می شود. آن ها نتایج به دست آمده را مورد تجزیه و تحلیل قرار داده و معادله ای برای سرعت

به انجام رسیده است [۱۳]. نرم افزار Petro-SIM از محصولات شرکت KBC است که به عنوان تخصصی ترین نرم افزار شبیه ساز فرایندهای پالایشگاهی محسوب می شود. در پالایشگاه های نفت واحدهای مختلفی وجود دارند که به دلیل تحت لیسانس بودن آن ها امکان شبیه سازی با جزئیات کامل این واحدها با نرم افزارهای شبیه ساز عمومی نظیر Aspen، Hysys، Pro-vision و غیره وجود ندارد. اما نرم افزار Petro-SIM توانایی شبیه سازی کلیه فرایندهای پالایشگاهی نظیر واحد ریفرمینگ، هیدروکراکر، هیدروتزیترو و غیره را دارد. در واقع وجود مدل های گوناگون راکتوری در این نرم افزار سبب تمایز آن از دیگر نرم افزارهای شبیه ساز فرایندهای شیمیایی شده است. این نرم افزار قابلیت شبیه سازی پالایشگاه کامل یا بخشی از پالایشگاه را دارد [۱۴]. علاوه بر امکانات شبیه سازی این نرم افزار مجهز به ابزار بهینه سازی است که می توان با استفاده از آن مولفه های بهینه عملیاتی را تعیین کرد. با توجه به اهمیت شبیه سازی فرایندهای صنعتی، در این تحقیق شبیه سازی واحد تصفیه پروپان و بوتان پالایشگاه پنجم (فاز ۹ و ۱۰) پارس جنوبی با نرم افزار Petro-SIM انجام می شود و مولفه های بهینه عملیاتی به دست خواهد آمد. شبیه سازی واحد مذکور برای نخستین بار صورت گرفته است و تاکنون شبیه سازی فرایند مرکاپتان زدائی با نرم افزار Petro-SIM که مخصوص فرایندهای نفت و گاز است انجام نشده بود.

۲ روش تحقیق

۲-۱ معرفی پالایشگاه پنجم پارس جنوبی

پالایشگاه پنجم پارس جنوبی که به فازهای ۹ و ۱۰ پارس جنوبی موسومند در سال ۱۳۸۸ به طور کامل افتتاح شد. این پالایشگاه قادر است روزانه ۵۶/۵ میلیون متر مکعب گاز از مخزن برداشت و برای مصرف و صادرات، پالایش کند. گاز ورودی به پالایشگاه پس از جداسازی از میعانات گازی به ۴ واحد عملیاتی هر کدام به ظرفیت ۱۳/۸ میلیون متر مکعب منتقل و طی مراحل شیرین سازی گاز، نم زدایی، بازیافت اتان، تصفیه اتان و جداسازی، پالایش و ذخیره سازی پروپان و بوتان تصفیه می شود. فرایند مرکاپتان زدائی در واحد تصفیه پروپان و بوتان در پالایشگاه پنجم (فاز ۹ و ۱۰) پارس جنوبی به عنوان یکی از مهم ترین واحدهای این پالایشگاه است که نقش تعیین کننده ای در تأمین گاز مایع مورد نیاز کشور و صادرات این محصول به خارج از کشور ایفا می کند. در این پالایشگاه سالیانه ۱/۰۵ میلیون تن گاز مایع (LPG) شامل پروپان و بوتان از واحدهای ۱۱۴ و ۱۱۵ تولید و پس از ذخیره سازی در

واکنش پیشنهاد کردند. معادله پیشنهادی بر مبنای غلظت مرکاپتان مرتبه اول بوده که به صورت رابطه (۲) گزارش شده است [۱۱]:

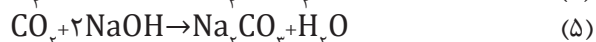
$$-r_{mer} = 39.25 \cdot e^{-\frac{1063.1}{T}} \cdot C_{mer} \quad (2)$$

آن ها همچنین به این نتیجه رسیدند که مقدار اکسیژن محلول در فاز گاز هیچگونه تأثیری در سرعت واکنش نداشته و ماهیت فاز آلی (حلال آلوده به مرکاپتان) نیز تأثیری بر سرعت واکنش ندارد. همچنین اثر فشار نیز با دو برابر شدن فشار جریان اکسیژن مورد بررسی قرار گرفت؛ اما هیچگونه تغییری در سرعت واکنش مشاهده نشد. علاوه بر این، با تغییر سرعت همزدن از ۱۲۰۰ تا ۱۴۶۰ rpm هیچگونه تأثیری بر سرعت واکنش دیده نشد [۱۱].

ملکی و همکارانش نیز در ۲۰۰۷ در گام نخست به بررسی شیمی فرایند استخراج مرکاپتان و فرایندهای بازیابی محلول سود بر اساس داده های تجربی ارائه شده توسط دیگر پژوهشگران تمرکز کرده و پس از آن، بهینه سازی کارخانه ای را در فاز ۴ و ۵ پارس جنوبی انجام دادند. در این بررسی متغیرهایی که به عنوان عامل اصلی موثر بر فرایند مورد بحث در نظر گرفتند شامل درجه حرارت، مقدار و غلظت در گردش محلول سود و همچنین نرخ تزریق هوای ورودی به اکسید کننده بودند. نتایج آن ها نشان داد که بهینه سازی واحدهای موجود، منجر به افزایش ارزش فعلی خالص (Net Profit Value (NPV)) کلی ۲/۹ میلیون دلار به ۳/۹ میلیون دلار بر سال خواهد شد [۱۲].

همچنین فرایند ۳-DMD برای مرکاپتان زدایی بنزین توسط شکری و همکارانش در سال ۲۰۰۸ با استفاده از نرم افزار شبیه سازی HYSYS با قرار دادن مدل های دقیق از سامانه استخراج، بازیابی کننده و راکتور اکسایش به طور کامل مورد شبیه سازی قرار گرفت. در این راستا و به منظور دریافت اطلاعات واقعی تر و شباهت های بیشتر با چالش های عملیات ۳-DMD، در مقیاس پایلوت در پژوهشگاه صنعت نفت شبیه سازی شد و مطالعاتی بر روی آن انجام گرفت. شبیه سازی پایلوت با استفاده از نرم افزار HYSYS انجام شده است. کدهای فورترن به طور جداگانه برای شبیه سازی راکتور نوشته شده و با محیط HYSYS با استفاده از ابزار HYSYS Customization مرتبط شده اند. از برنامه visual basic برای پیوند دادن برنامه فورترن و محیط HYSYS استفاده شده است. پژوهش مورد بحث با هدف توسعه راه حل های فنی مهندسی با شبیه سازی فرایند که منجر به بهینه سازی هزینه های سرمایه کلی برای رسیدن به بنزین با گوگرد پایین انجام شده است و این کار با استفاده از نرم افزار با کمترین هزینه ممکن

جذب شیمیایی مرکاپتان ها توسط محلول سود است [۱۶ و ۱۷]:



محلول سود پس از جذب مرکاپتان ها به واحد ۱۱۳ ارسال می شود و با استفاده از جریان هوا و در حضور کاتالیزور مطابق واکنش زیر محلول سود بازیابی شده و مجدداً برای استفاده به واحدهای ۱۱۳ و ۱۱۴ ارسال می-شوند [۱۵-۱۷].



پروپان و بوتان شیرین شده پس از خشک شدن برای ذخیره سازی به ترتیب به واحدهای ۱۴۷ و ۱۴۸ فرستاده می-شوند. در برج استخراج که به Extractor موسوم است کاستیک از بالای سینی ۱۵ و پروپان یا بوتان از پایین برج وارد می شوند. بعد از جداسازی مرکاپتان ها، پروپان یا بوتان از بالای برج خارج شده و در صورت وجود کاستیک در ته نشین کننده (Settler) شسته می شود و بعد از صاف شدن وارد خشک کننده شده و بعد از خشک شدن و آگیری در خشک کننده

مخازن بتونی توسط خط لوله به ایستگاه اندازه گیری و نهایتاً بارگیری در اسکله پتروشیمی برای صادرات منتقل می شود. ظرفیت هر یک از این واحدهای تصفیه MMSCFD ۲۰۰۰ بر مبنای خشک پروپان یا بوتان است که این مقدار به ترتیب تقریباً معادل ۸۱۹۰۰ و ۵۲۵۰۰ kg/h برش پروپان ترش و بوتان ترش است [۱۵].

در واحد ۱۰۷ فاز ۹ و ۱۰ پارس جنوبی محصولات بوتان و پروپان از گاز طبیعی جدا می شوند و این ترکیبات که اجزای گاز مایع هستند قبل از استفاده به صورت ترش هستند. مرکاپتان ها به دو نوع متیل مرکاپتان و اتیل-مرکاپتان وجود دارند که غلظت متیل مرکاپتان و اتیل مرکاپتان در پروپان به ترتیب ۵۵۱ و ۴۶ ppm و غلظت این ترکیبات در بوتان به ترتیب برابر ۱۲۱۸ و ۰/۸٪ وزنی است. بنابراین نیاز است این محصولات شیرین سازی شده و ترکیبات گوگردی آن ها خارج شود. برای این منظور این محصولات را به ترتیب به واحدهای ۱۱۴ و ۱۱۵ برای شیرین سازی ارسال می کنند. در این واحدها ترکیبات سولفور بخصوص مرکاپتان ها و آب موجود در جریان گاز ترش پروپان و بوتان صادره از واحد ۱۰۷ حذف می شوند. بر اساس طراحی انجام شده از محلول کاستیک با غلظت ۱۵ تا ۲۰٪ برای تصفیه پروپان و بوتان ترش استفاده می شود. واکنش های زیر بیان کننده فرایند

جدول ۱ ویژگی های جریان های خوراک پروپان و بوتان ترش ورودی به واحدهای ۱۱۴ و ۱۱۵ [۱۵]
Table 1. The specifications of sour propane and sour butane as feed streams for units 114 and 115 [15]

Operation conditions	Sour propane	Sour butane
Temperature, °C	60	40
Pressure, bar-g	32	13.4
Flow rate, kmol/h	1854	904
components	%wt.	%wt.
Hydrogen Sulfide	Neglect	Neglect
Ethane	0.7	Neglect
Propane	97.2	1.3
i-butane	1.5	37.1
n-butane	0.5	59.4
i-pentane	Neglect	0.9
n-pentane	Neglect	Neglect
Hexane and heavier	Neglect	0.4
Methyl mercaptan	ppm 551	ppm 1218
Ethyl mercaptan	ppm 46	0.8
Sulfide Carbonyl	ppm 218	Neglect
Heavier mercaptans	Neglect	Neglect

رفته برای استخراج در هر دو واحد ۱۱۴ و ۱۱۵ به علاوه دو متغیر دمای فرایند اکسایش و شدت جریان هوای ورودی به اکسنده در واحد ۱۱۳ به عنوان متغیرهای مستقل در بهینه سازی در نظر گرفته شد [۱۸-۲۱]. همچنین کسر مولی اکسیژن در جریان هوای مستعمل از اکسنده به عنوان شاخصی برای تعیین مقدار هوای لازم و میزان پیشرفت اکسایش به عنوان قید فرایند در نظر گرفته شد که بایستی همواره بین ۹ تا ۱۶ درصد باشد [۲۱]. مولفه های هدف عبارتند از میزان مرکپتان ها در جریان های کاستیک خروجی از واحدهای ۱۱۴ و ۱۱۵ و نیز جریان های خروجی از اکسنده واحد ۱۱۳ که کلاً از یک نوع انتخاب شده اند. شایان گفتن است که در هر شبهه سازی فقط یک بهینه ساز، قابل به کارگیری است و لذا بایستی مولفه های تابع هدف، هم نوع باشند. به علاوه حضور مرکپتان در جریان های نهایی نشان از ناقص انجام شدن فرایندها دارد و لذا هر قدر مقدار مرکپتان ها در خروجی واحدها کمتر باشد نشان از عملکرد مناسب واحد خواهد داشت. ۳ نتایج و بحث

۳-۱ نتایج شبهه سازی فرایند

نتایج حاصل از شبهه سازی برای بررسی و نیز مقایسه با داده های مربوط به طراحی کارخانه [۱۵] در جدول ۳ ارائه شده اند. همچنین شرایط دما و فشار جریان های مهم فرایند در دو حالت شبهه سازی و طراحی با یکدیگر مقایسه شده اند و در جدول ۴ نشان داده شده اند. مقادیر طراحی از اسناد مهندسی شرکت از جمله شرح فرایند واحدهای مذکور استخراج شده است. نتایج

ها دوباره صاف شده و به منظور ذخیره سازی به ترتیب به واحد ۱۴۷ و ۱۴۸ ارسال می شوند. در صورتی که پروپان محصول واحد دارای کیفیت مناسب جهت ذخیره سازی نباشد از طریق پمپ به واحد ۱۰۶ ارسال شده و به خط سراسری گاز می پیوندند.

۲-۲ شبهه سازی فرایند

مشخصات دو خوراک پروپان و بوتان ترش مطابق جدول ۱ است. از آنجا که برخی از ترکیبات مانند کربنات-سدیم، سولفیدسدیم، متیل و اتیل مرکپتید سدیم و کاتالیزور LCPS-۳۰ در فهرست ترکیبات نرم افزار موجود نیست لذا بایستی به صورت ترکیب فرضی (Hypothetical) تعریف می شوند. برای تعریف کاتالیزور به صورت ترکیب فرضی، ترکیب مایعی با جرم مولکولی ۱۸۴ و دانسیته 1300 kg/m^3 و نقطه جوش نرمال ۱۶۰ درجه سانتی گراد تعریف شد. مقادیر عددی فوق از آزمایشگاه پالایشگاه پنجم پارس جنوبی اخذ شده است. در جدول ۲ واکنش-هایی که در هر واحد فرایندی اتفاق می افتد ارائه شده است. با توجه به هیدروکربنی بودن مواد موجود در این فرایندها، معادله حالت Peng-Robinson به عنوان Fluid package انتخاب می شود. کلیه واکنش ها از نوع Conversion تعریف می شوند و راکتور انتخاب شده نیز از همین نوع در صفحه PFD ایجاد خواهد شد. با توجه به شرح فرایند، ویژگی های جریان های خوراک شبهه سازی فرایندهای فوق الذکر در نرم افزار Petro-SIM انجام شده و در شکل ۱ نمودار جریان آن نشان داده شده است.

جدول ۲ واکنش های اصلی انجام شده در طول فرایند [۱۶ و ۱۷]

Table 2. The main reactions that are take place in the process [16,17]

Reaction equation	Set name	Reaction name	Unit
$\text{CH}_3\text{SH} + \text{NaOH} \rightarrow \text{CH}_3\text{SNa} + \text{H}_2\text{O}$	SET 1-114	Mmer1	114
$\text{C}_2\text{H}_5\text{SH} + \text{NaOH} \rightarrow \text{C}_2\text{H}_5\text{SNa} + \text{H}_2\text{O}$	SET 1-114	Emer1	
$\text{COS} + 4\text{NaOH} \rightarrow \text{Na}_2\text{S} + \text{Na}_2\text{CO}_3 + 2\text{H}_2\text{O}$	SET 2-114	COS	
$\text{CH}_3\text{SH} + \text{NaOH} \rightarrow \text{CH}_3\text{SNa} + \text{H}_2\text{O}$	SET 1-114	Mmer1	115
$\text{C}_2\text{H}_5\text{SH} + \text{NaOH} \rightarrow \text{C}_2\text{H}_5\text{SNa} + \text{H}_2\text{O}$	SET 1-114	Emer1	
$2\text{CH}_3\text{SNa} + 1/2 \text{O}_2 + \text{H}_2\text{O} \rightarrow \text{CH}_3\text{SSCH} + 2\text{NaOH}$	SET 113	Mmer2	113
$2\text{C}_2\text{H}_5\text{SNa} + 1/2 \text{O}_2 + \text{H}_2\text{O} \rightarrow \text{C}_2\text{H}_5\text{SSC}_2\text{H}_5 + 2\text{NaOH}$	SET 113	Emer2	

نشان می دهد در غالب موارد تطابق قابل قبولی بین نتایج شبهه سازی و مقادیر ارائه شده در طراحی کارخانه وجود دارد. برای درک بهتر دقت شبهه سازی تحلیل جریان DSO در حالت تجربی که در آزمایشگاه پالایشگاه پنجم پارس جنوبی به دست آمده است با نتایج شبهه سازی و مقادیر طراحی مورد مقایسه قرار

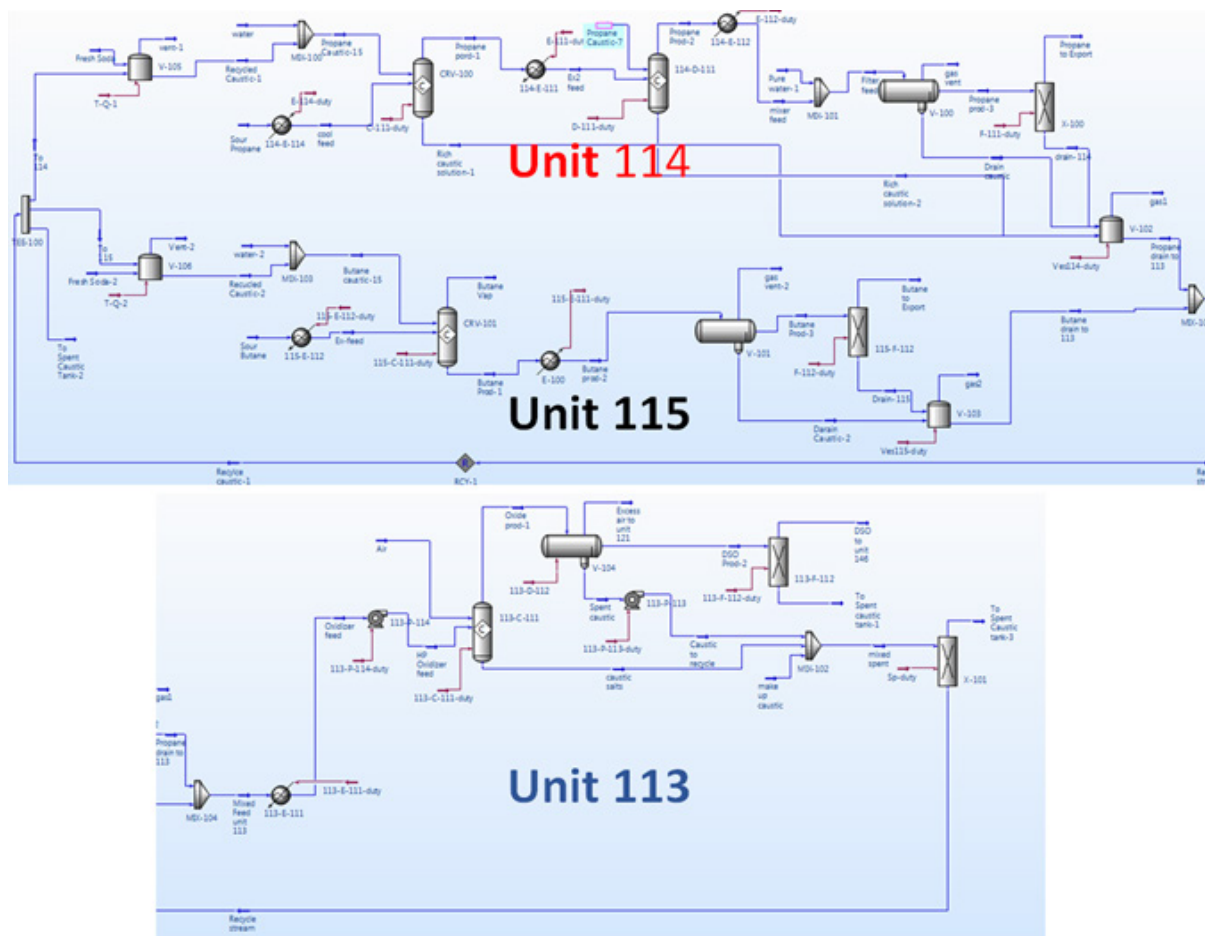
۲-۳ بهینه سازی فرایند

متغیرهای موثر بر فرایند که تأثیر قابل ملاحظه ای بر فرایند حذف مرکپتان با محلول کاستیک دارند شامل شدت جریان کاستیک ۱۵ درصد، دمای فرایند استخراج و کسر مولی سود در محلول کاستیک به کار

اند. مقادیر طراحی از اسناد مهندسی شرکت از جمله شرح فرایند واحدهای مذکور استخراج شده است. نتایج نشان می دهد در غالب موارد تطابق قابل قبولی بین نتایج شبیه سازی و مقادیر ارائه شده در طراحی کارخانه وجود دارد. برای درک بهتر دقت شبیه سازی تحلیل جریان DSO در حالت تجربی که در آزمایشگاه پالایشگاه پنجم پارس جنوبی به دست آمده است با نتایج شبیه سازی و مقادیر طراحی مورد مقایسه قرار گرفته اند

گرفته اند که نتایج این بررسی در جدول ۵ گزارش شده است. در این حالت نیز مقایسه نتایج نشان از تطابق مناسب نتایج شبیه سازی با داده های آزمایشگاهی دارد؛ اما در برخی موارد مانند شدت جریان، تفاوت فاحشی بین داده های فوق با نتایج طراحی وجود دارد که علت آن وجود آب در جریان در حالت طراحی است ولی در نتایج تجربی و شبیه سازی ترکیب آب در جریان DSO در نظر گرفته نشده است.

شکل ۱. نمودار جریان فرایند شبیه سازی شده در نرم افزار Petro-SIM
Figure 1. Process flow diagram of simulated process in the Petro-SIM software



که نتایج این بررسی در جدول ۵ گزارش شده است. در این حالت نیز مقایسه نتایج نشان از تطابق مناسب نتایج شبیه سازی با داده های آزمایشگاهی دارد؛ اما در برخی موارد مانند شدت جریان، تفاوت فاحشی بین داده های فوق با نتایج طراحی وجود دارد که علت آن وجود آب در جریان در حالت طراحی است ولی در نتایج تجربی و شبیه سازی ترکیب آب در جریان DSO در نظر گرفته نشده است.

۳ نتایج و بحث

۳-۱ نتایج شبیه سازی فرایند

نتایج حاصل از شبیه سازی برای بررسی و نیز مقایسه با داده های مربوط به طراحی کارخانه [۱۵] در جدول ۳ ارائه شده اند. همچنین شرایط دما و فشار جریان های مهم فرایند در دو حالت شبیه سازی و طراحی با یکدیگر مقایسه شده اند و در جدول ۴ نشان داده شده

جدول ۳ نتایج حاصل از شبهه سازی برای محلول کاستیک بازیابی شده
Table 3. The results of simulation for recovered caustic solution

Operation conditions	Feed of unit 113		Product of unit 113	
	Design values	Simulation values	Design values	Simulation values
Temperature, °C	40	40.12	40	40
Pressure, bar-g	6.5	6.487	5	5.01
Molar composition				
Oxygen	0.04	0.04	0	0.037
Nitrogen	0.26	0.27	0	0.12
Water	92.10	92.15	89.7	89.33
Ethane	0	0	0	0
Propane	0	0	0.023	0
i-butane	0	0	0.003	0
n-butane	0	0	0.005	0
i-pentane	0	0	0	0
n-pentane	0	0	0	0
Caustic soda	5.24	6.19	9.05	10.05
Sodium carbonate	0.72	0.73	0.032	0.036
Sodium sulfide	0.72	0.73	0.032	0.036
Methyl mercaptan	0	0	0.027	0.001
Ethyl mercaptan	0	0	0.089	0.003
Dimethyl disulfide	0	0	0	0.091
Diethyl disulfide	0	0	0	0.258
Methyl mercaptide	0.19	0.24	0	0.029
Ethyl mercaptide	0.73	0.79	0	0
Sumation, kmol/h	656.45	642.31	635.12	626.9

جرمی محلول کاستیک در هر دو واحد ۱۱۴ و ۱۱۵ می توان میزان مرکاپتان در جریان های خروجی از واحد ۱۱۴ و ۱۱۵ را کاهش داد. شایان گفتن است که کاهش غلظت مرکاپتان به منزله تبدیل آن به مرکاپتید است و مطلوب فرایند هم همین است. همچنین با افزایش دمای استخراج در واحد ۱۱۵ به ۴۶ درجه سانتی گراد می توان غلظت مرکاپتان در محصولات را کاهش داد. سایر مولفه های مستقل بر نتیجه نهایی فرایند تأثیری ندارند و بدون تغییر مانده اند.

۲-۳ نتایج بهینه سازی

بهینه سازی فرایند مطابق الگوی تشریح شده با استفاده از ابزار بهینه ساز نرم افزار انجام شده است. در جدول ۶ مقادیر اولیه و بهینه مولفه های مستقل و مولفه های هدف، برای مقایسه ارائه شده است. ملاحظه می شود که در حالت کلی، شرایط عملیاتی به شرایط بهینه کاملاً نزدیک است اما با برخی تغییرات می توان میزان مرکاپتان در جریان های محصول را به کم ترین مقدار ممکن رساند. بر این اساس با افزایش دبی

جدول ۴ شرایط عملیاتی جریان های مهم و مقایسه با داده-های طراحی

Table 4. Operation conditions for the main streams and comparing with the design data

Stream name	Design values			Simulation values				
	T °C	P bar-g	Flow rate kmol/h	T °C	P		Flow rate	
					bar-g	Error%	kmol/h	Error%
Treated propane	40	28.5	1807	40	22.59	20.7	1849	2.3
Fresh caustic solution	40	33	30	40	25.30	25.6	32.18	7.2
Recycled caustic to 114	40	15.3	200	43.26	15.30	0.0	219.1	9.5
Treated butane	40	10.4	814	40	10.49	0.0	795.5	10
Fresh caustic solution	40	33	40	40	25.30	25.6	42.20	5.5
Recycled caustic to 115	40	15.3	200	40	15.30	0.0	245.9	22.9
Caustic from 114	40	6.5	250	40	6.487	0.2	280.5	15.2
Caustic from 115	40	6.5	250	40	6.487	0.2	254.6	1.8
Disulfide Oil (DSO)	<50	5.4	low	50	5.4	0.0	0.00016	0.0
Spent air	<50	4	300	30	6.5	62.5	501.7	67
Spent caustic	50	5	5	50	5	0.0	5.452	9

جدول ۵ مقایسه ویژگی های جریان DSO در شبیهه-سازی با داده-های صنعتی [۱۵]

Table 5. Comparison of DSO stream specification in simulation and industrial data [15]

Operation conditions	Experimental	Design	Simulation	
			values	%Error
Temperature, °C	50	50-45	50	0.0
Pressure, kPa	550	500	641.3	16.6
Flow rate, kg/h	12	490-350	5.12	57
Molar composition				
DMDS	32.2	22-20	30.25	6
DEDS	64.3	79-77	69.1	7
DMTS	1.7	-	-	-
DETS	1.2	-	-	-

جدول ۶ مقایسه مقادیر اولیه و بهینه مولفه های مستقل و هدف

Table 6. Comparison of the preliminary and optimized values for the independent and objective parameters

Parameters	unit	Lower bound	Current value	Upper bound	Final value
Independent variables					
Flow rate of caustic solution unit 114	m ³ /h	1	4.1	6	5.975
Flow rate of caustic solution unit 115	m ³ /h	1	4.6	6	5.975
Mol fraction of NaOH in caustic feed 114	-	0.07	0.15	0.20	0.15
Mol fraction of NaOH in caustic feed 115	-	0.07	0.15	0.20	0.15
Temperature of process in unit 114	°C	20	60	60	60
Temperature of process in unit 115	°C	20	40	60	46
Flow rate of air for caustic recovery	kmol/h	10	30	150	30
Temperature of caustic recovery 113	°C	20	60	60	60
Constraints					
Objective parameters				Current value	Final value
Mol fraction of m-mercaptan in caustic product unit 114				0.0002	0.0001
Mol fraction of E-mercaptan in caustic product unit 114				0.0000	0.0000
Mol fraction of m-mercaptan in caustic product unit 115				0.0005	0.0004
Mol fraction of E-mercaptan in caustic product unit 115				0.0029	0.0022
Mol fraction of m-mercaptan in top product of caustic recovery				0.0001	0.0001
Mol fraction of E-mercaptan in top product of caustic recovery				0.0002	0.0002
Mol fraction of m-mercaptan in bottom product of caustic recovery				0.0000	0.0000
Mol fraction of E-mercaptan in bottom product of caustic recovery				0.0001	0.0001

قابل ملاحظه ای بر فرایند حذف مرکاپتان با محلول کاستیک دارند شامل شدت جریان کاستیک ۱۵ درصد، دمای فرایند استخراج و کسر مولی سود در محلول کاستیک به کار رفته برای استخراج در هر دو واحد ۱۱۴ و ۱۱۵ به علاوه دو متغیر دمای فرایند اکسایش و شدت جریان هوای ورودی به اکسنده در واحد ۱۱۳ به عنوان متغیرهای مستقل در بهینه سازی در نظر گرفته شد. کسر مولی اکسیژن در جریان هوای مستعمل از اکسنده به عنوان شاخصی برای تعیین مقدار هوای لازم و میزان پیشرفت اکسایش به عنوان قید فرایند در نظر گرفته شد که بایستی همواره بین ۹ تا ۱۶ درصد باشد. مولفه های هدف عبارتند از میزان مرکاپتان ها در جریان های کاستیک خروجی از واحدهای ۱۱۴ و ۱۱۵ و نیز جریان های خروجی از اکسنده واحد ۱۱۳ که کلاً از

۴ نتیجه گیری

در این تحقیق فرایند مرکاپتان زدائی از جریان های پروپان و بوتان تولیدی در پالایشگاه پنجم (فازهای ۹ و ۱۰) پارس جنوبی مورد بررسی قرار گرفت. در حال حاضر فرایند مرکاپتان زدائی با استفاده از فرایند شست و شو با محلول سود در پالایشگاه های گاز پارس جنوبی انجام می شود. در این تحقیق فرایند مذکور با استفاده از نرم افزار Petro-SIM شبیه سازی شد. نتایج شبیه سازی با دقت قابل ملاحظه ای به داده های تجربی و طراحی کارخانه شبیه است و این نشان از صحت شبیه سازی دارد. به منظور بهینه سازی شرایط عملیاتی فرایند، متغیرهای موثر بر فرایند که تأثیر

می توان غلظت مرکپتان در محصولات را کاهش داد. سایر مولفه های مستقل بر نتیجه نهایی فرایند تأثیری ندارند و بدون تغییر مانده اند.

یک نوع انتخاب شده اند. لذا هدف اصلی بهینه سازی به حداقل رساندن غلظت اتیل و متیل مرکپتان در جریان های خروجی از واحدهای ۱۱۳، ۱۱۴ و ۱۱۵ است. نتایج بهینه سازی فرایند نشان می دهد که با افزایش دمای استخراج در واحد ۱۱۵ به ۴۶ درجه سانتی گراد

مراجع

- 1-Van de Vusse J.G., Engineering Aspects of Oxidation of Mercaptans in Caustic Solutions: Reaction Kinetics and Design of Reactor, Chem. Eng. Sci. 1958 ,80-72 ,8.
- 2-Fahim, M.A., Al-Sahhaf, T.A., Elkilani, A.S., Fundamental of Petroleum Refining, Elsevier, Netherland, 2010.
- 3-Abolhamd, G., Petroleum rRefining Bases, Tehran University Publication, Tehran, Iran, 1996.
- 4-Basu B., Satapathy S., Bhatnagar A. K., Merox and Related Metal Phthalocyanine Catalyzed Oxidation Processes, Catal. Rev. Sci. Eng. ,35 1993 ,609-571.
- 5-Sparks A.K., Oxidation of Mercaptans, US Pat. 1967 ,3,352,777.
- ۶-علی زاده، م.، پورافشار، م.، مقایسه فرایند سولفورزدایی از میعانات گازی به روش مراکس با روشهای نوین سولفورزدایی و ارزیابی فنی و اقتصادی آن، پایان نامه کارشناسی ارشد مهندسی شیمی-گرایش انتقال و فرآوری گاز، دانشگاه فردوسی مشهد، ۱۳۹۱.
- ۷-قربانی، ع.، رشیدی، ع.، بررسی فرایند همزمان مرکاپتان زدایی و نم زدایی از جریان های پروپان و بوتان با استفاده از فناوری نانو، دومین همایش بین المللی نفت، گاز و پتروشیمی، ۲۷ آذر ماه ۱۳۹۳، تهران، ایران.
- 8-Leitão, A., Rodrigues, A., Modeling and Simulation of the Impregnation Step of the Merox Process, Comput. Chem. Eng., (5) 15 1991 ,296-287.
- 9-Ganguly S.K., Das G., Kumar S., Sain B., Garg M.O., Mechanistic Kinetics of Catalytic Oxidation of -1Butanethiol in Light Oil Sweetening, Catal. Today. 2012 ,251-246 ,198.
- 10-Ganguly S.K., Das G., Kumar S., Sain B., Garg M.O., Catalytic Oxidation of Mercaptans in Light Oil Sweetening: Kinetics and Reactor Design, Chem. Eng. Trans, 2013 ,666-661 ,32.
- 11-Ehsani, M., Safadoost, A.R., Avazzadeh, R., Kinetic Study of Ethyl Mercaptan Oxidation in Presence of Merox Catalyst, Iran. J. Chem. Chem. Eng., 2013 ,80-71 ,(2)32.
- 12-Mallaki, A., Farhadi, M., Revamping of Merox LPG Sweetening Unit for Deeper Desulfurization, 5th International Congress on Chemical Engineering, Kish Island, Iran, 1386.
- 13-Shokri, S., Ganji, H., Ahmadi-Marvast, M., Bazmi, M., Study of the Effective Factors in Gasoline Sweetening Process, pet. Coal. ,(3)50 2008 ,9-1.
- ۱۴-روئیائی، س.ج.، شفقت، الف.، سلطانعلی، س.، طراحی و شبه سازی فرایندهای پالایشگاهی با Petro-SIM، انتشارات کتاب پدیده، ۱۳۹۱.
- 15-Operating Manual: Propane, Butane Treatment and Caustic Regeneration Units, South Pars Gas Field Development (Phases 10&9), Contract No. POGC156-81-760-.
- 16-Xia D., Su Y., Qian J., Studies on the Oxidation of Mixed Thiols in Light Oil Sweetening.3. Kinetics of the Catalytic Co-oxidation of Mixed Thiols in Gas-Liquid-Solid System, Ind. Eng. Chem. Res. ,1294-1291 ,38 1999.
- 17-Leitao A., Rodrigues A., Studies on the Merox Process: Kinetics of N-Butyl Mercaptan Oxidation, Chem. Eng. Sci., 1989 ,1245 ,(5)44.
- 18-Das G., Sain B., Kumar S., Muralidhar G., Garg M. O., Synthesis, Characterization and Catalytic Activity of Cobalt Phthalocyanine Sulphonamide in Sweetening of LPG, Catal. Today. 2009 ,156-152 ,141.
- 19-Sain B., Puri S.N., Das G., Balodi B.P., Kumar S., Kumar A., Kapoor V.K., Bhatia V.K., Rao T.S.R.P., Rai G.P., Process for the Preparation of a Novel Catalyst Useful for Sweetening of LPG and Light Petroleum Distillates. US Pat. 2004 ,6,740,619a.
- 20-R.M. Akhmadullin, A.G. Akhmadullina, S.I. Agadjanyan, A.R. Zaripova. Desulphurization of Petroleum Products and Sewage Decontamination Using Polymeric KSM Catalyst, Refine. Petrochem. 2012 ,16-10 ,6.
- 21-M. Davoudi, I. Khoramdell, B. Bazregari, Performance Assessment and Optimization of Liquid Petroleum Gas Demercaptanization Process (A Case Study), The North Africa Technical Conference and Exhibition, Cairo, Egypt, 2012.