

Modeling the Application of Steam Generated by a Boiler-based Waste Incinerator to Disable Catalyst in the Production of Linear Polyethylene (LLDPE) in Lorestan Petrochemical Complex

Amir Karimdoost Yasuri

Assistant Professor, Mechanical Engineering Department, Lorestan University

Abstract

Research Subject: Other waste incinerators and other high-temperature systems designed to dispose of garbage are referred to as heat treatment systems. The burning of waste materials, such as garbage, converts them into ashes collected on the waste floor, exhaust gases, very small particles and, most importantly, heat, which can be used to generate electrical power.

Research Approach: In this research, firstly, the energy and exergy efficiencies of a waste incineration cycle, along with utilization of Lorestan petrochemical waste as an additional fuel for waste incineration, are investigated. In this way, the amount of energy needed to produce the required water vapor to disable the catalyst Ziegler-Nata was calculated for the production of linear stylistic polyethylene. Subsequently, a simple model for the inactivation reaction of Ziegler-Nata catalysts was presented using the steam generated by the waste incinerator, and then the mathematical equations for these reactions were obtained using the primary reaction law. By introducing these reactions into the reaction model, a new equation for the reaction model was obtained that covers the moments after the time of deviation to an acceptable level. This indicates the overcoming of inactivation reactions on the reactions of active centers production in the final stages of the reaction.

Main Results: The energy and exergy efficiencies of the waste incineration cycle along with the use of Lorestan petrochemical waste as an additional waste gas were investigated and thus the amount of energy needed to generate steam to disable Natal Ziegler catalysts in the production of linear linear polyethylene was calculated. To initiate this, the combined cycle was proposed and its energy and exergy efficiencies were investigated. Also, by changing the key components such as the ammonia solution composition, the ammonia distillation temperature and the input and output pressures of turbine, a way to achieve the energy needed to generate the steam needed to deactivate the Nitra zigzag catalyst in the production of linear linear polyethylene was developed.

Keywords

Water Steam
Burner
Boiler
Catalyst
Linear Low Density Polyethylene
(LLDPE)

*To whom correspondence should be addressed:
akyasuri@yahoo.com

مدل سازی به کار گیری بخار آب تولیدی از دستگاه زباله سوز مبتنی بر جوشاننده با هدف غیر فعال کردن کاتالیزور تولید پلی اتیلن سبک خطی در پتروشیمی لرستان

پژوهش های کاربردی
مهندسی شیمی - پلیمر

امیر کریم دوست یاسوری
استادیار، گروه مهندسی مکانیک، دانشگاه لرستان

فصلنامه علمی - پژوهشی بین رشته ای

سال سوم، شماره ۱، نسخه ۱،

بهار ۱۳۹۸، صفحه ۹۲-۸۱

چکیده

زباله سوزها و سامانه های متنوع دیگر دما بالا که برای منهدم کردن زباله ها طراحی شده اند، به عنوان سامانه های عملیات حرارتی یاد می شوند. سوزاندن مواد زایدی مانند زباله ها، آن ها را به خاکستر جمع شده در کف زباله سوز، گازهای خروجی از دودکش، ذرات بسیار ریز و از همه مهم تر حرارت تبدیل می کند که این حرارت می تواند برای تولید توان الکتریکی به کار گرفته شود.

در این تحقیق ابتدا به بررسی بازده انرژی و آگزورژی چرخه توان زباله سوز به همراه استفاده از پسماند پتروشیمی لرستان به عنوان سوخت اضافی زباله سوز پرداخته و از این طریق میزان انرژی مورد نیاز برای تولید بخار آب لازم برای غیرفعال کردن کاتالیزور زیگلر ناتا در تولید پلی اتیلن سبک خطی محاسبه شد. پس از آن مدل ساده ای برای واکنش غیرفعال شدن کاتالیزورهای زیگلر ناتا با استفاده از بخار آب تولیدی از دستگاه زباله سوز ارائه شد و سپس معادلات ریاضی این واکنش ها با استفاده از قانون واکنش های ابتدایی به دست آمد. با وارد کردن این واکنش ها در مدل واکنش، معادله جدیدی برای مدل واکنش به دست آمد که لحظات پس از زمان انحراف را نیز تا حد قابل قبولی پوشش می دهد. این امر نشانگر غلبه واکنش های غیرفعال سازی بر واکنش های تولید مراکز فعال در مراحل پایانی واکنش است.

بازدهای انرژی و آگزورژی چرخه توان زباله سوز به همراه استفاده از پسماند پتروشیمی لرستان به عنوان سوخت اضافی زباله سوز مورد بررسی قرار گرفت و از این طریق میزان انرژی مورد نیاز برای تولید بخار آب لازم برای غیرفعال کردن کاتالیزور زیگلر ناتا در تولید پلی اتیلن سبک خطی محاسبه شد. برای شروع این کار، چرخه ترکیبی پیشنهاد شد و بازده های انرژی و آگزورژی آن مورد بررسی قرار گرفت. همچنین با تغییر مولفه های کلیدی نظیر چگونگی ترکیب محلول آمونیاکی، دمای تقطیر محلول آمونیاکی و فشارهای ورودی و خروجی توربین، راه کاری برای دستیابی به انرژی مورد نیاز برای تولید بخار آب لازم برای غیرفعال کردن کاتالیزور زیگلر ناتا در تولید پلی اتیلن سبک خطی ارائه شد.

واژه های کلیدی

بخار آب
دستگاه زباله سوز
جوشاننده
کاتالیزور
پلی اتیلن سبک خطی

*مسئول مکاتبات:

akyasuri@yahoo.com

۱ مقدمه

CO را به CO₂ تبدیل کند. مرحله چهارم نیز حمل مواد باقی مانده، شامل خاکستر و مقداری ناخالصی از محفظه احتراق به خارج است. برای بهره‌برداری موفق باید مقدار مناسب هوا اعمال شود (شکل ۱ را ببینید).

محمد دمان و همکارانش [۶] در سال به بررسی امکان‌سنجی تولید انرژی از مواد زائد جامد با استفاده از دستگاه پسماندسوز پرداختند. در این تحقیق ابتدا به بیان فناوری‌های تبدیل مواد زائد به انرژی و فرایندهای مربوط پرداخته شده و در نهایت به مقایسه کشورهای پیشرفته و همچنین شرایط استفاده از این روش در کشور پرداخته می‌شود.

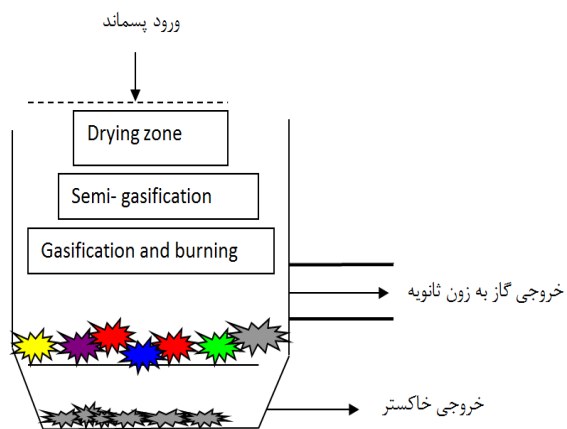
محمد جعفر لشکر بلوکی و همکارانش [۷] در سال ۱۳۹۱ به ارزیابی فنی ساخت نیروگاه زباله‌سوز به‌منظور استفاده از انرژی تولیدی در ایران پرداختند. آن‌ها ضمن معرفی شکل‌های مصرف انرژی بالقوه موجود در زباله که به‌عنوان منبع انرژی تجدیدپذیر شناخته شده، روشی جهت تعیین مقدار انرژی قابل استحصال از زباله به شکل برق و به روش زباله‌سوزی مطرح کردند و در نهایت محاسبه شد که در حالتی که از احتراق زباله تنها، برق تولید شود، به‌ازای هر تن زباله با ارزش حرارتی شهر ساری می‌توان ۲۸۰ کیلووات ساعت برق تولید کرد.

عاطفه حاجیان [۸] در سال ۱۳۹۰ به بررسی انرژی حاصل از زباله‌سوزها و کنترل آلودگی ناشی از آن و

زباله‌سوزها و سامانه‌های متنوع دیگر دما بالا که برای منهدم کردن زباله‌ها طراحی شده‌اند، به‌عنوان سامانه‌های عملیات حرارتی یاد می‌شوند. سوزاندن مواد زایدی مانند زباله‌ها، آن‌ها را به خاکستر جمع شده در کف زباله‌سوز، گازهای خروجی از دودکش، ذرات بسیار ریز و از همه مهم‌تر حرارت تبدیل می‌کند که این حرارت می‌تواند برای تولید توان الکتریکی به کار گرفته شود [۱]. افق پیش‌رو در زمینه مصرف انرژی و مسائل زیست‌محیطی مشتمل بر سامانه زنجیره‌ای پیشرفته انرژی براساس فناوری جدیدی است که گرمای تلف شده از تأسیسات و تجهیزات مختلف را بازیابی و انرژی بازیافت شده را به‌طور موثری به واحد تقاضا منتقل می‌کند. چرخه‌های توان سوزاننده پسماندها (زباله‌سوز) به‌عنوان سامانه‌های نویددهنده بهره‌برداری از انرژی‌های اتلافی و حفاظت محیطی بسیار مورد توجهند [۲-۳].

برانک جوهانک [۴] در تحقیقی در خصوص سوزاندن پسماندهای شهری در اروپا دریافت حرارت تولید شده در طول سوزاندن که برای تولید بخار استفاده می‌شود زمانی بالاترین بهره‌وری را داراست که سوزاندن، کنترل شده باشد، به‌طوری که مقدار بخار تولید شده بتواند به‌طور مداوم برای تأمین برق و گرمای کارخانه صنعتی یا استفاده در ایستگاه حرارت با تولید هم‌زمان در نیروگاه در دسترس باشد.

چوبانگوس و همکارش [۵] فرایند سوختن که در محفظه احتراق رخ می‌دهد را شامل چهار مرحله دانستند: مرحله اول خشک کردن است، زمانی که پسماند به محفظه می‌رسد، ناگهان با دمای زیادی مواجه می‌شود که سبب آزاد شدن رطوبت و مقداری هیدروکربن سبک می‌شود. مرحله بعدی گازی‌سازی و تفکافت است. شعله در لایه بالایی ماده باعث ایجاد فرایند خاصی می‌گردد که این فرایند به مشخصات و ویژگی‌های پسماند، بستگی دارد. در مرحله سوم، فرایند سوختن کامل انجام می‌شود. مقدار هوای ایده‌آل، برای بهتر سوختن، کم‌ترین مقدار هوایی است که تمام پسماند با آن بسوزد، به بیان دیگر بتواند



شکل ۱ فرایند سوختن در زباله‌سوز [۵]

Fig. 1 Burning process in waste incineration

بخارآب تولیدی در غیرفعال کردن کاتالیزور در روند تولید پلی اتیلن بررسی می شود.

۲ روش کار

واحد پلی اتیلن پتروشیمی لرستان با تولید سالانه ۳۰۰ هزار تن پلی اتیلن سنگین (HDPE) و سبک خطی (LLDPE)، یکی از بزرگترین واحدهای پلیمری در ایران محسوب می شود که این تولیدات سبب به وجود آمدن مقدار زیادی پسماند در سال از قبیل پسماندهای آزمایشگاهی، کاتالیزورهای مستعمل، روغن، لجن های صنعتی، لجن های کاتالیزوری و غیره می شود که به دلیل سمی بودن و مضر بودن این مواد برای محیط زیست و سلامت باید به بررسی و مدیریت آن ها پرداخت. کاتالیزور بعد از آماده سازی و مخلوط شدن با کوکاتالیزور (TIBAL & DEAC & TEA جهت فعال سازی کاتالیست) و دهنده (DONOR) جهت تنظیم شکل فضایی) وارد اولین راکتور از دو راکتور سری در فرایند پلیمر شدن می شود. در این راکتورها کاتالیزور با خوراک کاملاً خالص شده وارد واکنش می شود. کنترل چگالی و جرم مولکولی /طول زنجیره پلیمری با بوتن-۱ و هیدروژن انجام می شود. با تکمیل واکنش پلیمر شدن، به منظور خنثی سازی کاتالیزور باقی مانده و جداسازی هیدروکربن های موجود، پودر تولیدی به تولیدکننده بخارآب (HX²) ارسال و در تماس با بخار آب قرار گرفته و سپس به خشک کن (Dryer) فرستاده می شود. با استفاده از جریان نیتروژن داغ، پودر خشک شده به سیلوهای میانی و سپس به اکسترودر منتقل می شود. در واحد اکستروژن با توجه به ویژگی های نوع پلی اتیلن تولیدی، افزودنی های مورد نیاز افزوده شده و در نهایت محصول تولیدی به شکل دانه به واحد بسته بندی ارسال و به بازار عرضه می شود. در این پژوهش هدف این است که با سوزاندن این پسماندهای صنعتی در دستگاه زباله سوز، بخار آب تولیدشده به وسیله جوشاننده را در فرایند غیرفعال کردن کاتالیزور به کار برد. این روش بدون شک سبب کاهش مصرف انرژی و هزینه می شود. شایان گفتن است که فعالیت انجام شده به صورت

بازیابی حرارت به صورت بخار یا الکتریسیته پرداخت. در این کار، اجزای اصلی پایلوت زباله سوز مانند سامانه تغذیه اتوماتیک زباله سوز، کوره، مبدل حرارتی، کف شو و غبارگیر، سامانه کوران پایلوت و همچنین چرخه آن طراحی و در نهایت مشخصات فنی آن به منظور ساخت ارائه شد. همچنین ساخت پایلوت زباله سوز باهدف آزمایش و مشاهده عملی احتراق زباله ها بر اساس نظریه ها و فرضیه های علمی انجام شد.

مینابی و همکارانش [۹] در سال ۱۳۹۶، به شبیه سازی غلظت و نحوه پراکنش گاز سولفید هیدروژن ناشی از کوره های زباله سوز واحد بازیافت گوگرد در پالایشگاه گازی در عسلویه پرداختند. نتایج نشان داد که روند تغییرات غلظت های اندازه گیری شده با روند تغییرات نتایج حاصل از اجرای مدل هم خوانی داشته است. مهشید مشهدی و همکارانش [۱۰] در سال ۱۳۸۷ به بررسی سینتیک پلیمری شدن کاتالیزورهای صنعتی تولید پلی اتیلن پرداختند. مدل های سینتیکی ارائه شده برای این واکنش ها، اکثراً شامل واکنش های متداول هستند که می توان به واکنش فعال سازی کاتالیزور، واکنش شروع، انتشار، انتقال زنجیر به مونومر، هیدروژن، حلال، کومونومر، غیرفعال شدن و بازدارندگی برگشت پذیر محل های کاتالیزور اشاره کرد. از دیدگاه شیمیایی، مراکز فعال با فعالیت های متفاوت و از دیدگاه فیزیکی محدودیت های نفوذی مانع در رسیدن مونومر به سطح کاتالیزور، باعث تشکیل پلیمرهایی با توزیع وزن مولکولی پهن می شوند؛ بنابراین مشخص شد که در مدل ارائه شده باید تا حد امکان این محدودیت ها و تنوع مراکز فعال را در نظر گرفت.

از آنجا که تولیدات پتروشیمی ها باعث تولید زباله هایی می شود که برای محیط زیست و سلامت جامعه مضر است، تلاش برای از بین بردن زباله های صنعتی در جهت تولید انرژی راه گشا است. بررسی زباله های پتروشیمی لرستان نشان داد که می توان برای از بین بردن آن ها از دستگاه زباله سوز استفاده کرد. بنابراین، در تحقیق حاضر امکان فراهم کردن انرژی لازم برای تولید بخارآب در جوشاننده و همچنین امکان استفاده از

توربین، مبدل حرارتی شماره دو و یک پمپ است. سیال عامل چرخه، آب است [۱۱]. در این چرخه قرار است چگونگی تبدیل زباله‌سوز به مبدل حرارتی مورد بررسی قرار گیرد.

شکل ۲ چرخه توان رایج با زباله‌سوز را نشان می‌دهد که متشکل از یک زباله‌سوز، مبدل حرارتی شماره یک، یک توربین، مبدل حرارتی شماره دو و یک پمپ است. سیال عامل چرخه، آب است. هوا در دمای محیط 15°C از طریق فرایند سوزاندن زباله تا بیش از 950°C داغ می‌شود و منبع حرارتی مبدل شماره یک را تأمین می‌کند و از این مبدل با دمای 183°C خارج می‌شود. سیال عامل تا بیش از 300°C و در فشار ۳ مگاپاسکال در مبدل شماره یک فوق داغ می‌شود و وارد توربین می‌شود. سیال عامل بعد از خروج از توربین در مبدل شماره دو تقطیر شده و با دمای 40°C وارد پمپ می‌شود. سیال عامل در پمپ، افزایش فشار یافته و به منظور فوق داغ شدن وارد مبدل شماره یک می‌شود: برای شبیه‌سازی فرایند، فرض بر این است که ترکیب

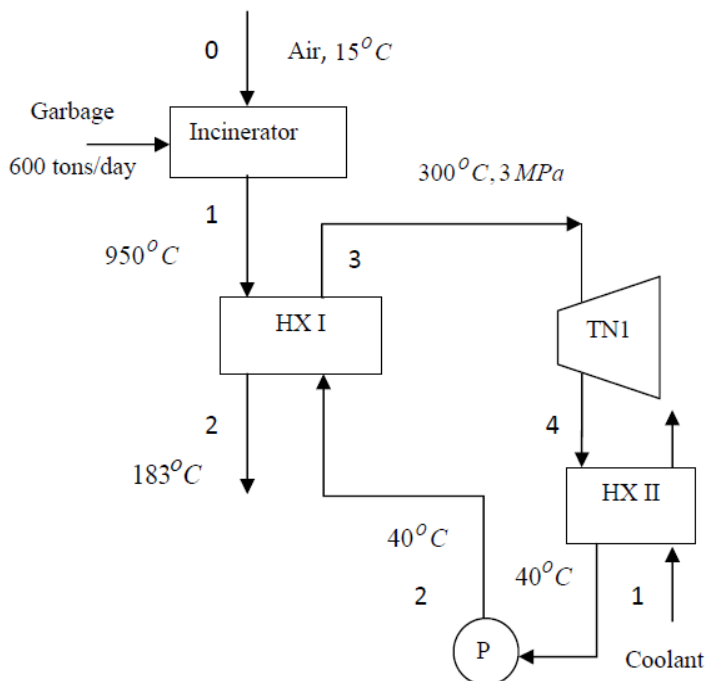
عملی و آزمایشگاهی است؛ بنابراین مولفه‌های به‌دست آمده، توسط روش محاسباتی مورد ارزیابی قرار می‌گیرد.

۳ نتایج و بحث

در این بخش ابتدا به بررسی بازده انرژی و آگزرژی چرخه توان زباله‌سوز به‌همراه استفاده از پسماند پتروشیمی لرستان به‌عنوان سوخت اضافی زباله‌سوز پرداخته می‌شود. پس از آن مدل ساده‌ای برای واکنش غیرفعال شدن کاتالیزورهای زیگلر - ناتا با استفاده از بخارآب تولیدی از دستگاه زباله‌سوز ارائه خواهد شد و سپس معادلات ریاضی این واکنش‌ها با استفاده از قانون واکنش‌های ابتدایی به‌دست خواهد آمد.

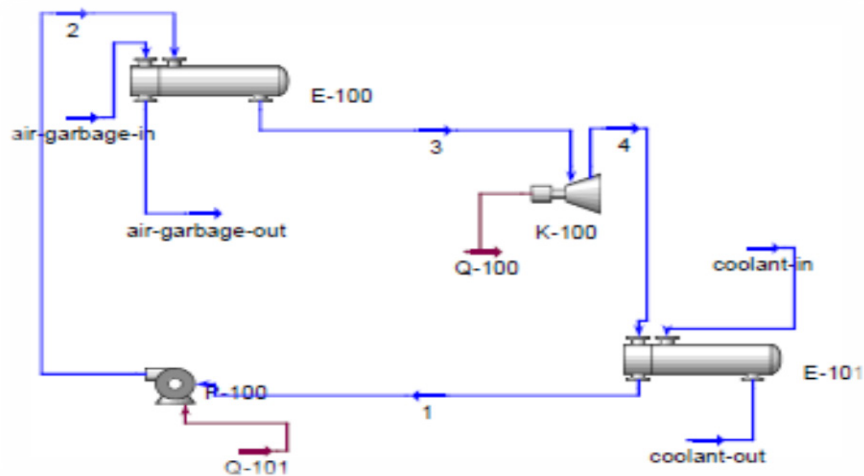
۳-۱ توصیف چرخه توان رایج با استفاده از زباله‌سوز

حال به بررسی سه چرخه توان در شکل‌های ۲ تا ۴ پرداخته می‌شود. چرخه شماره یک (شکل ۲) چرخه توان رایج با زباله‌سوز را نشان می‌دهد که متشکل از یک زباله‌سوز، مبدل حرارتی شماره یک (HX^1)، یک



شکل ۲ چرخه توان رایج با استفاده از زباله‌سوز (چرخه شماره یک) [۱۱]

Fig. 2 Power cycle using waste incinerator (cycle number one)



شکل ۳ شبیه سازی چرخه توان رایج (چرخه شماره یک) در نرم افزار HYSIS

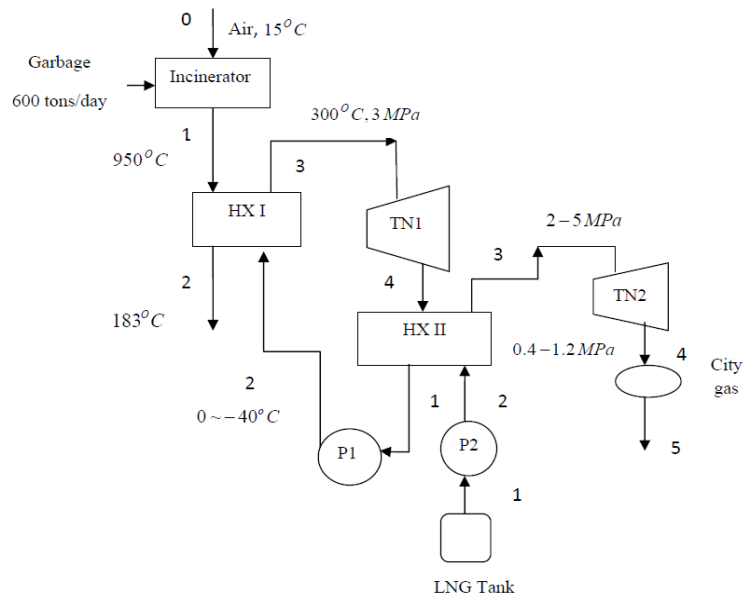
Fig. 3 Simulation of the conventional power cycle (cycle number one) in HYSIS software

طرح واره چرخه دوم در شکل ۴ نشان داده شده است: همان طور که مشاهده می شود برای سرد کردن خروجی توربین از انرژی سرد گاز مایع شده استفاده می شود. به این صورت که در چرخه مجزا، گاز مایع شده (ترکیب گاز متان فرض شده است) در دمای ۱۶۲- درجه سانتی گراد و فشار اتمسفریک در تانک ذخیره سازی قرار دارد.

پمپ، گاز مایع شده را از مخزن به مبدل دوم، پمپ می کند و در نتیجه افزایش فشار، دمای گاز تغییر اندکی پیدا می کند ولی گاز هنوز مایع است. بر اثر تبادل حرارت در مبدل شماره دوم، دمای گاز افزایش پیدا می کند و گاز مایع به فاز بخار تبدیل می شود. در مرحله بعد برای کاهش فشار به حد متعارف از توربین استفاده می شود که مقدار قابل توجهی کار نیز تولید می شود. تمامی فرضیاتی که در مورد چرخه شماره یک صورت گرفت، عیناً در چرخه شماره دو نیز تکرار می شود. ترکیب درصد سیال عامل به صورت (۳، ۰ = Water) و (۷، ۰ = Ammonia) است. اکنون به بررسی چرخه توان ترکیبی با به کارگیری بخار آب تولیدی از دستگاه زباله سوز به عنوان سوخت اضافی در جوشاننده مطابق چرخه شماره سه پرداخته می شود. شکل ۵ طرح واره چرخه سوم را نشان می دهد:

خروجی از زباله سوز هوا با دمای ۹۵۰ درجه سانتی گراد باشد. در ادامه این هوا وارد مبدل می شود که دمای آن بر اثر تبادل حرارت، به ۱۸۳ درجه سانتی گراد می رسد. باید توجه داشت که این میزان هوای داغ (۱۸۳ درجه سانتی گراد) خود گزینه مناسبی برای کارهای CHP است. در چرخه توان رایج و در مبدل شماره دو از خنک کننده (به عنوان مثال آب) برای کاهش دمای سیال عامل بهره برده می شود. شکل ۳ شبیه سازی چرخه توان رایج را در نرم افزار HYSIS نشان می دهد.

ارزش حرارتی مفید موجود در زباله، معادل ۹,۶ Mj/kg در نظر گرفته شده است. گازهای داغ خروجی به صورت هوای داغ و بازده مبدل، ۹۰ درصد فرض می شود. در ادامه، چرخه توان ترکیبی (شماره دو) با استفاده از زباله سوز در نظر گرفته می شود (شکل ۴). در این چرخه، سیال عامل تغییر کرده و به مخلوطی از آب و آمونیاک تبدیل می شود. دلیل این تغییر را باید در ویژگی های مخلوط آب و آمونیاک جستجو کرد. دمای انجماد این مخلوط زیر صفر درجه سانتی گراد است. چون در این چرخه و در نقاطی از چرخه، دمای سیال عامل به زیر صفر درجه می رسد، اگر سیال عامل آب باشد چرخه دچار اختلال می شود [۱۱]. بنابراین دلیل اصلی استفاده از مخلوط آب و آمونیاک نقطه انجماد پایین آن است.

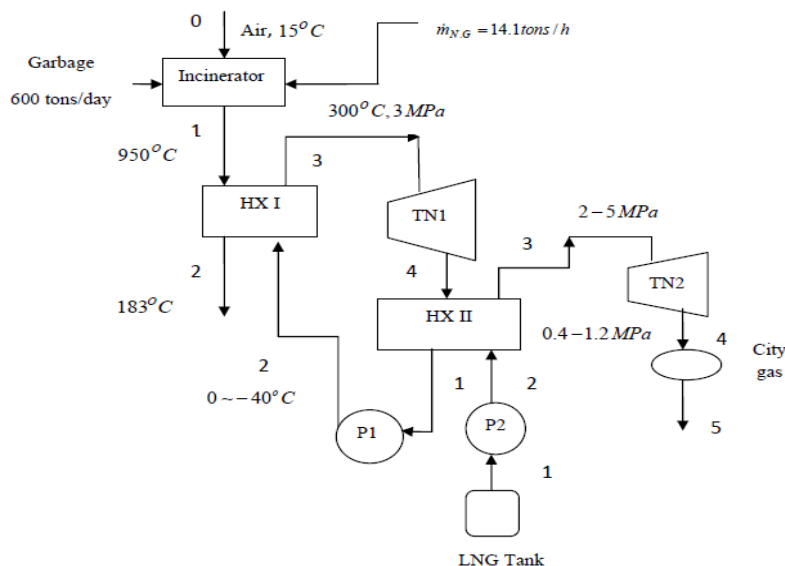


شکل ۴ چرخه توان ترکیبی با استفاده از زباله سوز (چرخه شماره دو)

Fig. 4 Combined power cycle using waste incinerator (cycle number two)

این فرضیات، افزایش کار تولیدی در چرخه دور از انتظار نخواهد بود. در شبیه سازی صورت گرفته با نرم افزار HYSIS در نظر گرفته شد که پسماند دریافت شده از پتروشیمی لرستان حدود ۱۰ درصد از انرژی مورد نیاز را فراهم می آورد. دبی گاز شهری تولیدی در چرخه شماره دو برابر با ۱۶۱۰۰۰ کیلوگرم در ساعت بوده است. برای

در این چرخه که از لحاظ ساختار مشابه با چرخه شماره دو است، فرض بر این است که بخشی از بخارآب تولید شده به زباله سوز برگشت داده شده و در نتیجه دبی گاز داغ تولیدی در خروجی زباله سوز افزایش می یابد. در نتیجه در سایر نقاط چرخه نیز تغییراتی در دما و فشار و دبی سیال عامل خواهیم داشت. با



شکل ۵ چرخه توان ترکیبی با بخارآب تولیدی از دستگاه زباله سوز به عنوان سوخت اضافی در جوشاننده

Fig. 5 Combined power cycle with steam generated from waste incinerator as extra fuel in boiler

$$Ex_{Water,in} = (H - H_0) - T_0(S - S_0) = 0 \text{ kW} \quad (3)$$

در مورد آگزرژی کار باید توجه داشت که مقدار کار صورت گرفته برابر همان مقدار آگزرژی تولید شده است:

$$Ex_w = 12569.73 \text{ kW} \quad (4)$$

در مورد آگزرژی آب خنک کن خروجی داریم:

$$Ex_{Water,out} = (H - H_0) - T_0(S - S_0) = -448609$$

$$\eta_{Ex} = \frac{E_{OUT}}{E_{IN}} * 100 = \frac{12569.73 - 4486.09}{27778.8 + 0} * 100 = 29.1\%$$

در چرخه دو، فرض بر این بود که زباله سوز حذف شود و انرژی حاصل از احتراق به هوا منتقل شده و در نتیجه دمای هوا افزوده شود. در نتیجه افزودن انرژی حاصل از احتراق پسماندهای موجود ۱۰ درصد انرژی مورد نیاز حاصل می شود و دبی هوای داغ تولیدی افزایش می یابد. با اتمام بررسی چرخه ها، نتایج آن در قالب جدول ۱ ارائه شده است:

همان طور که ملاحظه می شود، بازده چرخه شماره دو از چرخه شماره یک بیشتر است. این افزایش در هر دو بازده انرژی و آگزرژی مشاهده می شود. میزان افزایش بازده حرارتی و آگزرژی بین چرخه دوم و سوم ناچیز است ولی باید توجه کرد که با افزایش گاز به زباله سوز، میزان دبی سیال داغ بالا رفته و کار تولیدی در چرخه بیشتر می شود و همچنین با افزایش بازده چرخه تبدیل گاز مایع به گاز شهری، میزان گاز شهری تولیدی نیز بالاتر می رود. در کشورهایی مانند ایران که انرژی

شبهه سازی زباله سوز از نرم افزار HYSIS نمی توان بهره گرفت؛ زیرا چنین امکانی در نوار ابزار نرم افزار موجود نبوده و ترکیب درصد گازهای خروجی نیز مشخص نیست. برای اینکه بتوان شبهه سازی را صورت داد به ناچار باید از مدل سازی بهره برد. به این صورت که گازهای داغ خروجی با هوای داغ معادل می شود. مقدار حرارت ورودی به چرخه برابر است با ۹۰ درصد حرارتی که هوای داغ در مبدل شماره یک به چرخه می دهد. (یعنی بازده مبدل، ۹۰ درصد در نظر گرفته می شود).

برای محاسبه بازده حرارتی در این چرخه به صورت زیر عمل می شود [۱۱]:

$$Q = \dot{m}_A * (950 - 183) * 0.9 * 1.17 = 44711.55 \text{ kW}$$

$$W_{net} = (W_{TNI} - W_{PI}) = 12640 - 70.27 = 12569.73 \text{ kW}$$

$$\eta_{th} = \frac{W_{net}}{Q} * 100 = 28.1\%$$

برای محاسبه بازده آگزرژی در این سامانه داریم: آگزرژی هوای ورودی به مبدل شماره یک و آگزرژی آب ورودی به مبدل شماره دو به عنوان سوخت محاسبه شده و آگزرژی کار خالص خروجی از چرخه به همراه آگزرژی آب خروجی از مبدل شماره دو به عنوان محصولات واکنش تلقی می شوند. آگزرژی جریان هوای ورودی به چرخه به صورت زیر محاسبه می شود:

$$Ex_Q = Q \left(1 - \frac{T_0}{T_b} \right) \quad (2)$$

$$Q = 44711.55 \text{ kW}$$

$$T_0 = 298^\circ \text{ K}$$

$$T_b = \text{Boreder Temperature} = \frac{(H_{in} - H_{out})}{S_{in} - S_{out}} = 786.88^\circ \text{ K}$$

$$\Rightarrow Ex_Q = 27778.8 \text{ kW}$$

در این حالت باید توجه داشت که دمای مرز جریان در مبدل متغیر است به همین دلیل از دمای متوسط ترمودینامیکی بهره می بریم که نحوه محاسبه آن در بالا توضیح داده شده است.

با در نظر گرفتن موارد بالا میزان آگزرژی به صورت زیر محاسبه می شود:

آگزرژی آب خنک کننده ورودی به قرار زیر است:

جدول ۱ بازده انرژی و آگزرژی چرخه ها
Table 1 Cycles Energy and Exergy Efficiency

بازده آگزرژی	بازده انرژی	مقدار بازده شماره چرخه
29.1%	28.1%	1
31.2%	30.1%	2
32%	30.7%	3

(۹)

$$\frac{d[P]}{dt} = -k_{th}[C^* - P][H_2] + k_{tm}[C^* - P][M] + k_{tai}[C^* - P][AIR_3] + k_{t\beta}[C^* - P]$$
 که در آن، AIR_3 ترکیب آلی آلومینیوم (کمک کاتالیزور) است. به همین ترتیب معادلات برای مراکز فعال اولیه CI ، $C^* - P$ ، S ، هیدروژن و آلکیل آلومینیوم به شکل زیر نوشته می شوند:

$$\frac{d[S]}{dt} = -k_i[S][AIR_3] \quad (10)$$

$$\frac{d[C^* - P]}{dt} = -k_i[S][AIR_3] - k_d[C^* - P] \quad (11)$$

$$\frac{d[CI]}{dt} = k_d[C^* - P] \quad (12)$$

$$\frac{d[H_2]}{dt} = -k_{th}[C^* - P][H_2] \quad (13)$$

$$\frac{d[AIR_3]}{dt} = -k_i[S][AIR_3] - k_{tai}[C^* - P] - [AIR_3] \quad (14)$$

با توجه به پیچیده شدن معادله های بالا، می توان با استفاده از فرض های مختلف، این معادلات را ساده تر کرد. بنابراین، معادلات (۱۰) و (۱۱) به شکل زیر ساده می شوند:

$$\frac{d[S]}{dt} = -k'_i[S] \quad (15)$$

$$\frac{d[C^* - P]}{dt} = -k'_i[S] \quad (16)$$

که k'_i ثابت سرعت واکنش شبه درجه اول در مرحله غیرفعال سازی مراکز فعال است. از معادلات (۷)، (۱۴) و (۱۵) معادله تغییرات غلظت مونومر به شکل زیر حاصل می شود:

$$\frac{d[M]}{dt} = -k_p[M][S] \cdot (1 - e^{-k'_i t}) \quad (17)$$

سرعت واکنش R_p را می توان با در نظر گرفتن حجم V از واکنش و با در نظر گرفتن سرعت مصرف مونومر طبق معادله زیر بیان کرد:

$$\frac{1}{V} \frac{dM}{dt} = -k_p[M][S] \cdot (1 - e^{-k'_i t}) \quad (18)$$

از ارزش پایینی نسبت به سودمندی (Utility) برخوردار است این کار صرفه اقتصادی بالایی دارد. در ادامه مدل ساده ای برای واکنش غیرفعال شدن کاتالیزورهای زیگلمر ناتا با استفاده از بخار آب تولیدی از دستگاه زباله سوز ارائه خواهد شد.

۳-۲-۱ واکنش غیرفعال شدن مراکز فعال زیگلمر ناتا

معادله (۶) را در نظر بگیرید:



که در این معادله C^* مرکز فعال ایجاد شده، CI مرکز غیرفعال شده و k_d ثابت سرعت غیرفعال شدن مراکز فعال زیگلمر ناتا است. در این واکنش ها، ثابت ها مستقل از طول زنجیر فرض شده اند و هیچ نوع فرایند نفوذ در نظر گرفته نشده است. البته این فرض در واکنش های ناهمگن به شرایط واکنش بستگی دارد، زیرا پدیده های نفوذ، نقشی تعیین کننده در سرعت واکنش غیرفعال سازی به ویژه در زمان های پایانی واکنش ایفا می کند. با توجه به مطالعات انجام شده [۱۵-۱۲] برای این دسته از کاتالیزورها این فرض صحیح به نظر می رسد.

۳-۲-۱ موازنه جرم اجزای شرکت کننده در واکنش

با فرض این که واکنش های انجام شده ابتدایی هستند و $[C^* - P] = \sum([C^* - P_n] + [C^*])$ است، که در آن P_n پلیمر نهایی با n واحد تکراری و موازنه جرم برای مونومر به شکل زیر در نظر گرفته می شود:

$$\frac{d[M]}{dt} = -k_p[M][C^* - P] - k_{tm}[M][C^* - P] \quad (7)$$

که در آن M مونومر است. اگر فرض شود، مونومر بیش تر در واکنش های انتشار مصرف می شود و میزان آن در سایر واکنش ها نسبت به واکنش انتشار ناچیز است، معادله (۷) به شکل زیر در می آید:

$$\frac{d[M]}{dt} = -k_p[M][C^* - P] \quad (8)$$

با این فرضیات موازنه جرم برای پلیمر نهایی به حالت زیر است:

جدول ۲ ثابت های استفاده شده در مدل سازی واکنش غیرفعال سازی کاتالیزور زیگلر ناتا توسط بخار آب

Table 2 Constants used in modeling Natal Ziegler catalytic dissociation reaction by steam

سرعت	مقدار ثابت سرعت	ثابت سرعت
8	163000 L/mol.s	k_p
19	$4.92 \times 10^{-2} \text{ s}^{-1}$	k'_i
8	0.103 L/mol.s	k_i
8	12.8 L/mol.s	k_{tm}
8	0.989 L/mol.s	k_{rad}
19	$6.06 \times 10^{-3} \text{ s}^{-1}$	k_d

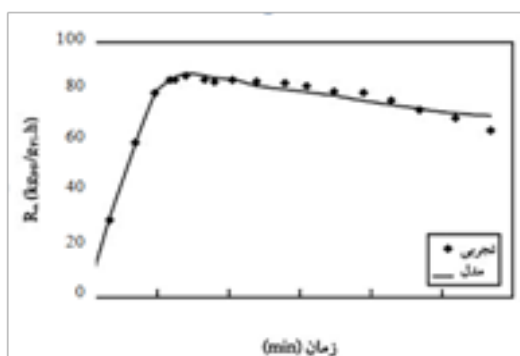
تبدیل شده باشند و در نتیجه غلظت آن ها پس از لحظات ابتدایی واکنش صفر در نظر گرفته می شود. بنابراین معادله (۱۱) به شکل زیر ساده می شود:

$$\frac{d[C^* - P]}{dt} = -k_d [C^* - P] \quad (21)$$

همچنین، فرض می شود که واکنش انتقال مراکز غیرفعال شده به مونومر نیز وجود داشته باشد. از این رو، معادله (۷) نیز به شکل زیر نوشته می شود:

$$\frac{d[M]}{dt} = -[M][C^* - P](k_p + k_{tm}) \quad (22)$$

معادله یاد شده با استفاده از معادله (۱۹) و با در نظر گرفتن حجم یک لیتری واکنش به حالت زیر نوشته می شود:



شکل ۶ نتایج حاصل از مدل سازی و مقایسه آن ها با داده های تجربی [۱۰]

Fig. 6 The results of modeling and comparing them with experimental data

که در این معادله، M تعداد مول مونومر مصرفی برای غیرفعال کردن زیگلر ناتا است. بنابراین با تبدیل سرعت مصرف مونومر به کیلوگرم اتیلن بر گرم تیتانیم در ساعت، معادلات زیر به دست می آید:

$$\frac{1}{V} \frac{dM}{dt} = \frac{RP(10^3)}{M_{C_2H_4}} (Ti) \left(\frac{1}{3600} \right) \quad (19)$$

$$R_p = k_p [M] (1 - e^{-k'_i t}) M_{C_2H_4} (3.6) \frac{[S]}{(Ti)} \quad (20)$$

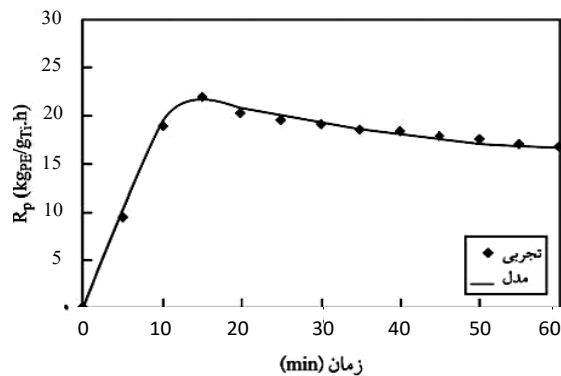
در معادلات یاد شده Ti کل تیتانیم در کاتالیزور بر حسب گرم (فعال و غیرفعال)، $M_{C_2H_4}$ وزن مولکولی اتیلن و V حجم راکتور بر حسب لیتر است.

۲-۳ داده های تجربی برای به دست آوردن ثابت های سرعت

در این تحقیق، از نتایج آزمایش های چند محقق که روی سامانه و کاتالیزور زیگلر ناتا کار کرده اند، استفاده شده است [۱۶-۱۹]. مدل سازی انجام شده برای شرایط واکنش مختلف با داده های تجربی مقایسه شده است. ثابت های سرعت موجود در معادلات نیز با استفاده از داده های تجربی به دست آمده و در جدول ۲ آورده شده است.

همان طور که از شکل ۶ مشخص است، نتایج مدل در زمان های ابتدایی واکنشی قابل قبول است. رفتار مدل با استفاده از فرضیاتی، که در به دست آوردن معادله (۱۵) انجام شد، قابل توجیه است. در به دست آوردن این معادله ابتدا غلظت کمک کاتالیزور به شکل اضافی در نظر گرفته می شود تا غلظت آن در طول واکنش تغییر چندانی نکند و در معادلات، ثابت در نظر گرفته شود. همچنین، غلظت بیش از حد کمک کاتالیزور باعث اثر بیشتر واکنش های غیرفعال سازی بر سینتیک واکنش می شود و فقط در مراحل ابتدایی که واکنش فعال سازی در سینتیک غلبه دارد، فرض صحیحی است. بنابراین، عوامل مزبور باعث انحراف مدل از داده های تجربی می شود.

برای مطابقت مدل با داده های تجربی پس از لحظات اولیه واکنش لازم است تا واکنش غیرفعال شدن مراکز غیر فعال نیز به مدل نهایی اضافه شود. برای این کار فرض می شود، همه مراکز اولیه به مرکز غیرفعال



شکل ۷ نتایج حاصل از مدل سازی غیرفعال شدن کاتالیزور زیگلر ناتا پس از مدل سازی ثانویه [۱۰]

Fig. 7 The results of the deactivation modeling of the Ziegler Nata catalyst after the secondary modeling

و فشارهای ورودی و خروجی توربین شماره دو، راه کاری برای دستیابی به انرژی مورد نیاز برای تولید بخارآب لازم برای غیرفعال کردن کاتالیزور زیگلر ناتا در تولید پلی اتیلن سبک خطی ارائه شد.

پس از آن مدل ساده ای برای واکنش غیرفعال شدن کاتالیزورهای زیگلر ناتا با استفاده از بخارآب تولیدی از دستگاه زباله سوز ارائه شد و سپس معادلات ریاضی این واکنش ها با استفاده از قانون واکنش های ابتدایی به دست آمد. برای حل معادلات ریاضی، دو فرض ساده کننده در نظر گرفته شد که عبارتند از: غلظت زیاد کمک کاتالیزور برای ثابت بودن غلظت آن در طول واکنش و دیگری ناچیز در نظر گرفتن واکنش غیرفعال شدن کاتالیزور در ابتدای واکنش. به این معنا که در زمان های اولیه واکنش هیچ مرکز فعال کاتالیزوری با واکنش غیرفعال شدن به طور هم زمان غیرفعال نمی شود. با توجه به این فرضیه ها، مدل در ابتدای واکنش رفتاری منطبق با داده های تجربی، اما در مراحل میانی و پایانی از داده های تجربی انحراف نشان داد. با وارد کردن این واکنش ها در مدل واکنش، معادله جدیدی برای مدل واکنش به دست آمد که لحظات پس از ۲۰ min (زمان انحراف) را نیز تا حد قابل قبولی پوشش می دهد. این امر نشانگر غلبه واکنش های غیرفعال سازی بر واکنش های تولید مراکز فعال در مراحل پایانی واکنش است.

$$R_p = 3.6(k_p + k_{tm})[M][C^* - P] \frac{M_{C_2H_4}}{(Ti)} \quad (23)$$

برای به دست آوردن $[C^* - P]$ در هر زمان می توان از معادله (۲۱) انتگرال گرفت. برای این کار حد پایین زمان (در این تحقیق با توجه به شکل ۶، ۲۰ دقیقه) زمانی است که مدل، شروع به انحراف از داده های تجربی می کند و حد پایین $[S]^*$ ، $[C^* - P]$ در نظر گرفته می شود:

$$[C^* - P] = [S]^* e^{-k_d(t - \frac{1}{3})} \quad (24)$$

بنابراین معادله نهایی سرعت غیرفعال شدن کاتالیزور زیگلر ناتا به شکل زیر درمی آید:

$$R_p = 3.6(k_p + k_{tm})[M]M_{C_2H_4} \quad (25)$$

نتایج حاصل از مدل سازی غیرفعال شدن کاتالیزور زیگلر ناتا پس از مدل سازی ثانویه در شکل ۷ نشان داده شده است:

در واقع، این امر باعث وارد شدن واکنش فعال شدن به سینتیک واکنش می شود و در ادامه واکنش این امر بر تولید مراکز غیرفعال غلبه کرده و باعث کاهش سرعت واکنش می شود. نتایج مدل سازی و معادله (۲۰) در شکل ۷ با نتایج تجربی مقایسه شده است. همان طور که در شکل ۷ مشخص است، مدل توانسته است تا حد زیادی داده های تجربی را حتی در زمان های پایانی واکنش، پوشش دهد.

۴ نتیجه گیری و جمع بندی

در این تحقیق ابتدا به بررسی بازده های انرژی و انرژی چرخه توان زباله سوز به همراه استفاده از پسماند پتروشیمی لرستان به عنوان سوخت اضافی زباله سوز پرداخته شد و از این طریق میزان انرژی مورد نیاز برای تولید بخارآب لازم برای غیرفعال کردن کاتالیزور زیگلر ناتا در تولید پلی اتیلن سبک خطی محاسبه شد. برای شروع این کار، چرخه ترکیبی پیشنهاد شد و بازده های انرژی و انرژی آن مورد بررسی قرار گرفت. همچنین با تغییر مولفه های کلیدی نظیر چگونگی ترکیب محلول آمونیاکی، دمای تقطیر محلول آمونیاکی

مراجع

- [1]. Introduction to CHP Technologies, www.esru.strath.ac.uk, 2002.
- [2]. Zhiliang C., Xiaoqing L., Shengyong L., Xiaodong L., Jianhua Y., Suppressing Formation Pathway of PCDD/Fs by S-N-containing Compound in Full-scale Municipal Solid Waste Incinerators, *Chemical Engineering Journal*, 359 (1), 1391-1399, March 2019.
- [3]. Ogawa K., Outline of Political Consideration of Waste to Power Generation in Japan in Comparison With the Situation in Europe and America. *J Japan Inst Egy*, 77, 460-71, 1998.
- [4]. Johanke B., Good Practice Guidance and Uncertainty Management in National Greenhouse Gas Inventories, Emissions From Waste Incineration.
- [5]. Jafarzadeh Haghighifard N. And Yaghmian K., *Comprehensive Waste Management, Volume II*, Tehran, Khaniran Publication, 2009.
- [6]. Dhaman M. and Abdoli M. A., Feasibility Study of Energy Production From Solid Waste Using a Waste Gaseous System, National Conference on Environment and Energy of Iran, Safashahr, Kharazmi International Institute for Educational and Research, 2014.
- [7]. Lashkar Bloyki M. J., Lotfi Nistanak A., Shafiee Chafi M., Sadeghi M., Technical Evaluation of the Construction of Waste Incineration Plant for the Production of Energy in Iran, Sixth National Conference and the first International Management Conference on Waste Management, Mashhad, Organization of Municipalities and Departments of the Country, 2012.
- [8]. Hajian A., Investigating the Energy From Waste Incinerators and Controlling the Pollution Caused by It, and Recovering Heat in Steam or Electricity, Fifth Specialized Conference on Environmental Engineering, Tehran, University of Tehran, Faculty of Environment, 2011.
- [9]. Minabi A., Atabi F., Moattar F., Jafari M.J., Simulation of Concentrations and Dispersion of Hydrogen Sulfide (H₂S) Due to Incinerators of Sulfur Recovery Units in a Gas Refinery in Asaluyeh, *Journal of Environmental Health Engineering*, 4(4), 279-288, August 2017.
- [10]. Mashhadi M., Shahid Bashi S. M., Marandi R. And Salami Kaljohi M., Study of Polymerization Kinetic of Industrial Catalysts for Polyethylene Production, Iran's First Petrochemical Conference, Tehran, National Petrochemical Company, 2008.
- [11]. Miyazaki T., Kang Y.T., Akisawa A., Kashiwagi T., A Combined Power Cycle Using Refuse Incineration and LNG Cold Energy, *Energy*, 25, 639-655, 2000.
- [12]. Milosevic Z. and Cowart W., Refinery Energy Efficiency and Environmental Goals, 2002, www.eptq.com
- [13]. Tchobanoglous G., Theisen H., Vigil S., *Integrated Solid Waste Management*, McGraw Hill. Inc., 1993.
- [14]. Robinson W.D., *The Solid Waste Handbook*, John Wiley & Sons, 1986.
- [15]. Al Taweel A.M. and Cote R., Utilizing the Cold Potential in LNG Regasification Terminal: Potential for Industrial Symbiosis; Dalhousie University, Halifax NS.
- [16] Introduction to LNG; Institute for Energy, Law & Enterprise, University of Houston Law Center.
- [17]. Nazaroff W. and Harley R., *Air Quality Engineering*, CE 218A, University of California Berkeley, 2007.
- [18] Waste to Energy in Denmark , Publication by Ramboll 2006.
- [19]. Heron K. and Dalager S., 100 Years of Waste Incineration in Denmark , A Historical Review of Incineration in Denmark, 2004.
- [20] Danish Energy Statistics, the Danish Ministry of Energy, 2005.